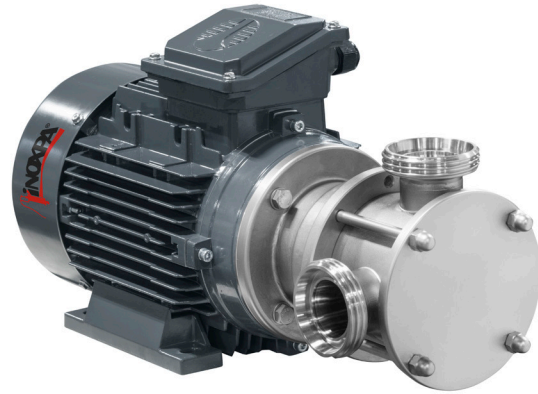


RF

Pompe à roue flexible



APPLICATION

La pompe RF est une pompe à roue flexible. Grâce à sa conception, elle est réversible et auto-amorçante, et peut aspirer jusqu'à une hauteur maximale de cinq mètres. Ce type de pompe convient aux produits à faible ou forte viscosité, ainsi qu'aux produits contenant des particules ou des gaz.

Le pompage des produits laitiers, de l'huile, du vin et des boissons en général sont quelques-unes de ses principales applications.

PRINCIPE DE FONCTIONNEMENT

Grâce à la forme excentrée du corps de pompe, un vide se crée dans la zone d'aspiration à mesure que le volume entre les aubes augmente, ce qui entraîne l'aspiration du produit.

La rotation de la roue entraîne le produit de l'orifice d'aspiration à celui de refoulement. Par ailleurs, la forme excentrée du corps provoque la flexion des aubes dans la zone de refoulement, réduisant le volume entre elles et forçant le refoulement du produit.

CONCEPTION ET CARACTÉRISTIQUES

Conception à arbre libre ou monobloc.

Réversible et auto-amorçante.

Corps en microfusion usiné.

Entraînement de la roue avec double plan sur l'arbre.

Garniture mécanique simple extérieure.

Entretien facile.

Moteurs IEC B3 pour la version à arbre libre et B34 pour la version monobloc, protection IP55 et isolation F.

SPÉCIFICATIONS TECHNIQUES

Matériaux

Pièces en contact avec le produit	1.4404 (AISI 316L)
Autres pièces en acier	1.4301 (AISI 304)
Lanterne et support de roulements	CF8
Roue	CR (Néoprène)
Joint en contact avec le produit	FPM (standard) - EPDM

Garniture mécanique

Partie rotative	Graphite (C)
Partie fixe	Carbure de silicium (SiC)
Joints	FPM

Finition de surface

Interne	Polie brillante Ra $\leq 0,8 \mu\text{m}$
Externe	Mate

Raccords

DIN 11851
PINCE
SMS

(d'autres raccords sont disponibles sur demande)

Limites opérationnelles

Débit maximum	28 m ³ /h	132 US GPM
Pression maximale de fonctionnement ¹	200 - 400 kPa (2 - 4 bar)	29 - 58 PSI
Température maximale de fonctionnement	80 °C	176 °F
Vitesse maximale	1 750 tr/min	

1) selon le modèle

Pompe	Débit ¹ [m ³ /h]	Couple de ² démarrage [Nm]	Couple ² inversion [Nm]	Pression différentielle maximale [kPa]		Vitesse maximale [t/min]
				Monobloc	Arbre libre	
RF-02/20	1,4	4,7	7,1	300	400	1 750
RF-05/25	4	7,3	13,4	250	400	
RF-10/40	9	15,1	31,6	250	400	
RF-20/50	20	24,4	51,6	200	200	
RF-30/65	28	64,3	110,5	-	400	

1) Débit maximal pour les liquides propres et non visqueux

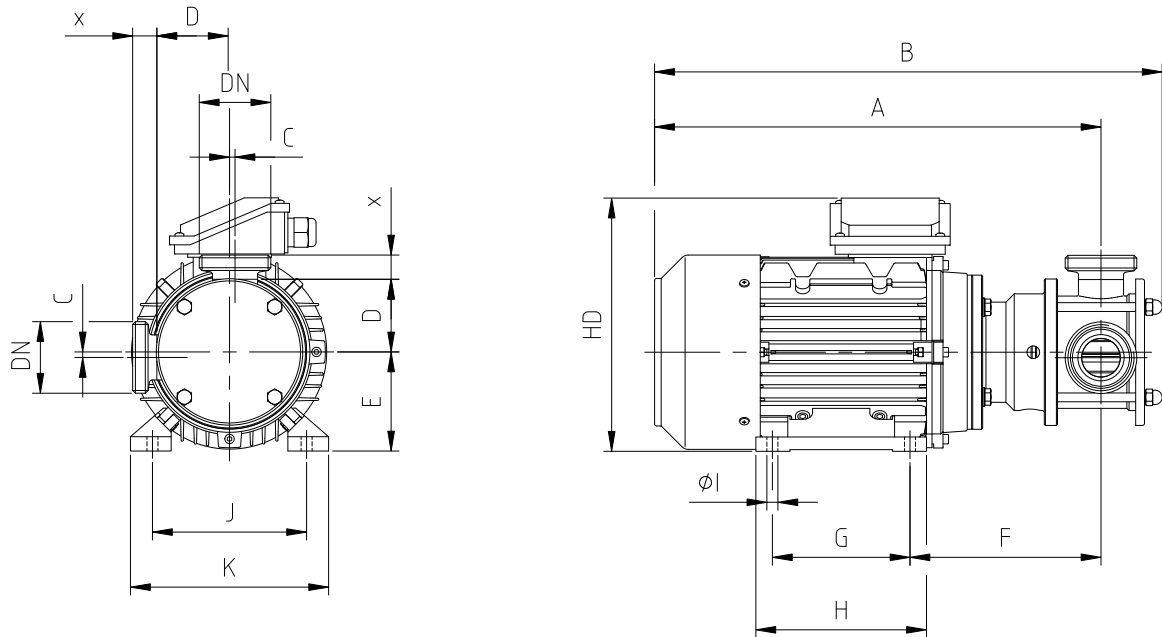
2) L'utilisation d'un variateur de fréquence peut entraîner une diminution du couple de démarrage du moteur

OPTIONS

Joints SiC/SiC et SiC/C.
 Différents types de raccords.
 Moteurs avec d'autres protections disponibles.
 Moteurs à six pôles.
 Armoire électrique avec 10 m de câble.
 Chariot en acier inoxydable.

DIMENSIONS

Pompe monobloc

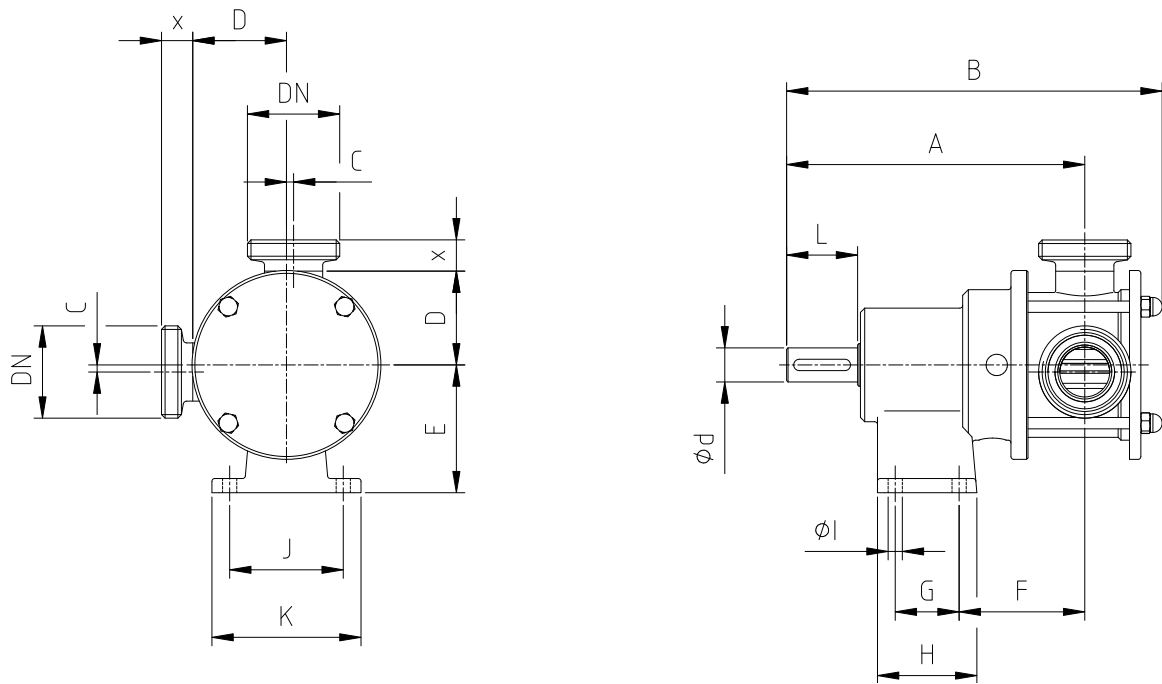


01.650.32.0045

Pompe	DIN 11851		SMS		CLAMP OD	
	DN	x	DN	x	DN	x
RF-02/20	25	22	25	19	1"	12,5
RF-05/25	25	22	25	19	1"	12,5
RF-10/40	40	22	38	23	1½"	12,5
RF-20/50	50	23	51	23	2"	12,5

Pompe	Moteur [kW]			A	B	C	D	E	F	G	H	ØI	J	K	L	kg
	Taille	4 pôles	6 pôles													
RF-02/20	80	0,75	0,55	330	350	2	51,5	80	139	100	125	9	125	155	220	14
RF-05/25	80	0,75	0,55	340	370	2	55,5	80	148	100	125	9	125	155	220	15
RF-10/40	90	1,5	1,1	410	445	5	66	90	174	125	155	10	140	180	240	25
RF-20/50	100	3	1,5	460	510	6,5	80	100	205	140	180	12	160	200	265	39

Pompe à arbre libre



01.650.32.0046

Pompe	DIN 11851		SMS		CLAMP OD	
	DN	x	DN	x	DN	x
RF-02/20	25	22	25	19	1"	12,5
RF-05/25	25	22	25	19	1"	12,5
RF-10/40	40	22	38	23	1½"	12,5
RF-20/50	50	23	51	23	2"	12,5
RF-30/65	65	25	63,5	27	2½"	12,5

Pompe	Ød	A	B	C	D	E	F	G	H	Øl	J	K	L	kg
RF-02/20	19	172	206	2	51,5	80	74	30	60	9	70	90	40	4,5
RF-05/25	19	181	225	2	55,5	80	83	30	60	9	70	90	40	5
RF-10/40	24	210	265	5	66	90	88	45	70	10	80	105	50	9
RF-20/50	28	272	335	6,5	80	100	109	75	105	11	90	120	60	17
RF-30/65	28	280	350	10	85	100	117	75	105	11	90	120	60	21